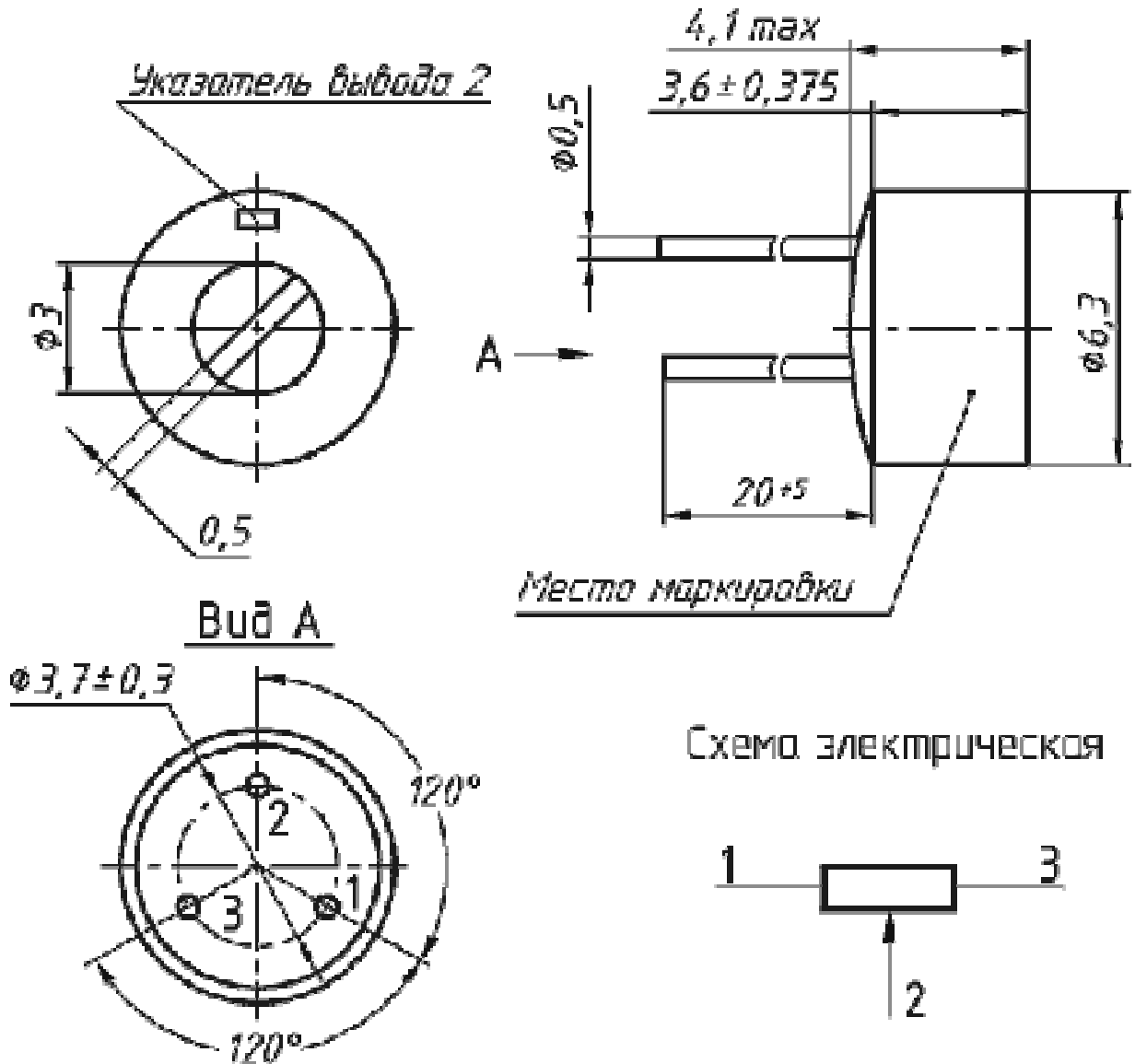


Резисторы переменные неволочные подстроечные СПЗ-19

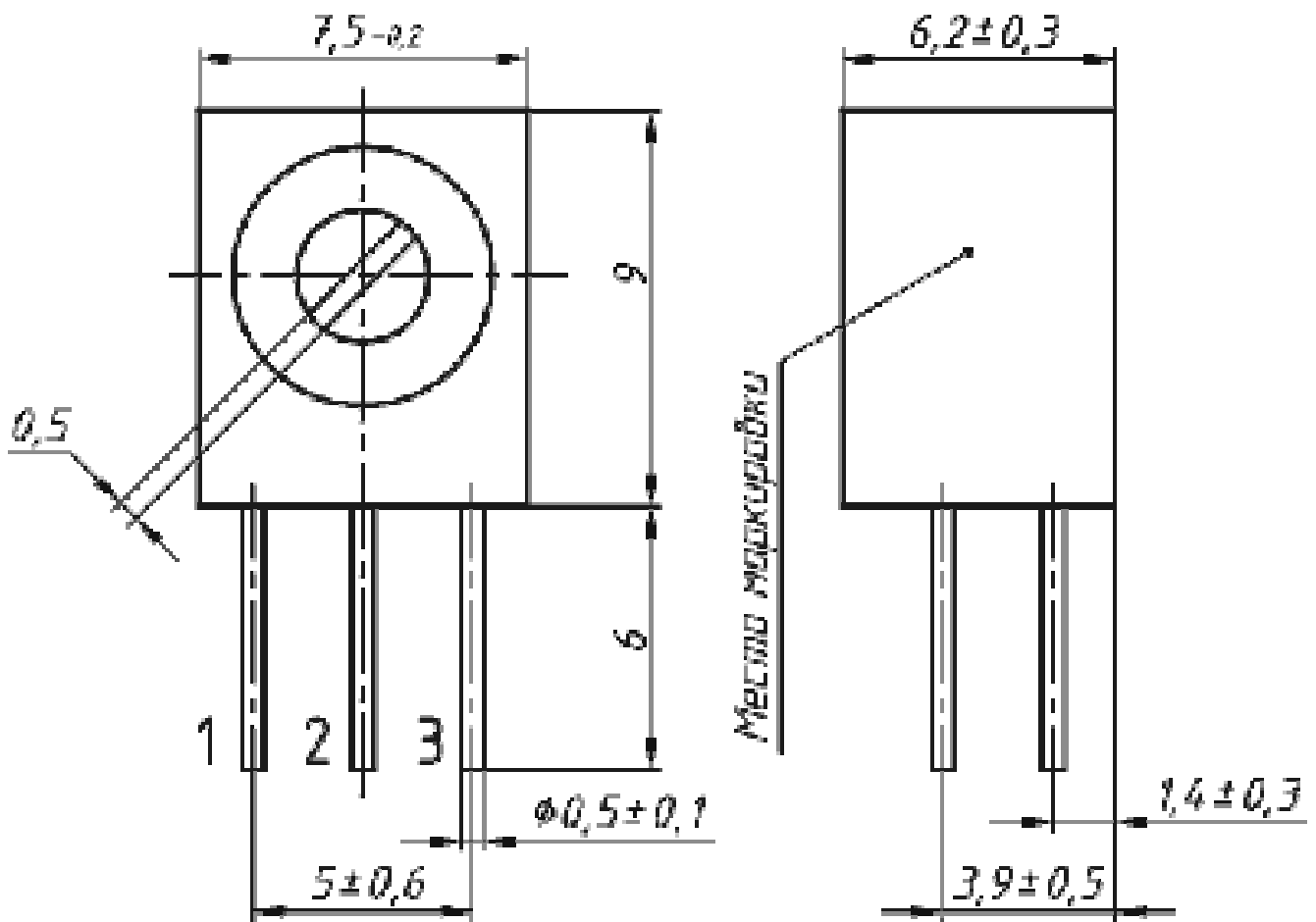
Резисторы СПЗ-19 применяются для работы в цепях постоянного и переменного токов в непрерывных и импульсных режимах. Резистор СПЗ-19б предназначен для монтажа на поверхность. Резисторы СПЗ-19 изготавливаются в соответствии с техническими условиями ОЖО .468.372 ТУ (приёмка "ОТК") и ОЖО .468.134 ТУ (приёмка "5").

Общий вид и габаритные размеры:

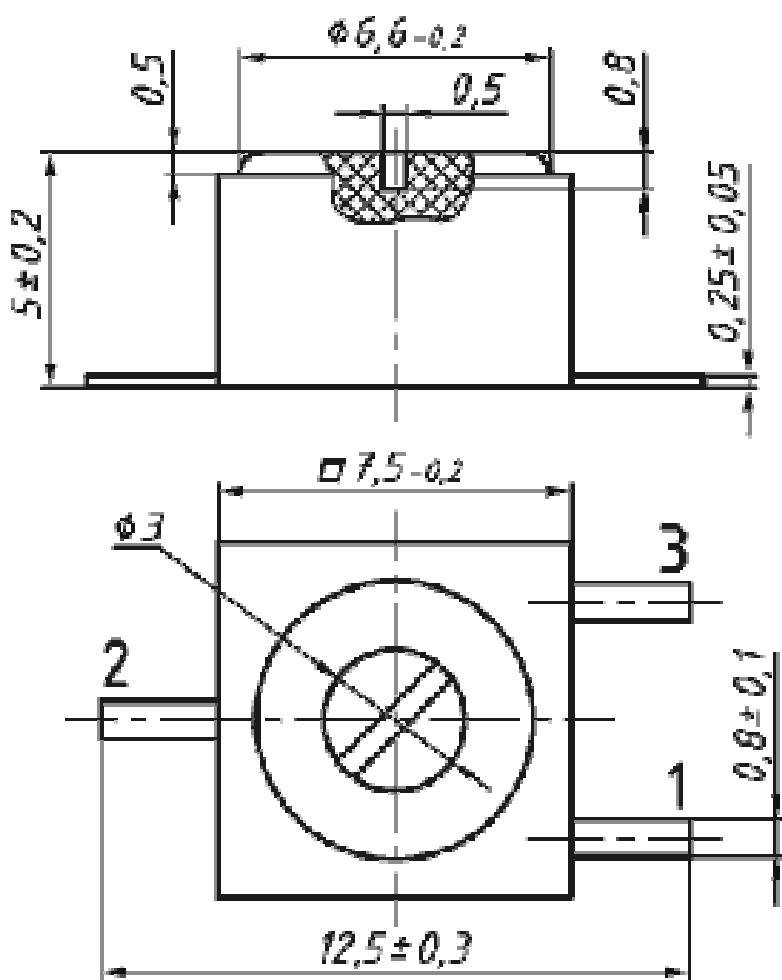
СПЗ-19А



СП3-19Б



СП3-19Г



Основные технические характеристики:

- Резистор однооборотный с круговым перемещением подвижной системы
- Мощность (при температуре 70°C) 0,5 Вт
- Диапазон номинальных сопротивлений 47...1 000 000 Ом
- Допускаемое отклонение сопротивления от номинального +/-10%; +/-20%
- Предельное рабочее напряжение 150 В
- Число циклов перемещения подвижной системы 500
- Ресурс 20 000 часов
- Характеристика изменения сопротивления Линейная
- Отклонение от линейности, не более 20%
- ТКС для резисторов с сопротивлением до 330 Ом +/-0,0005 1/°C
- ТКС для резисторов с сопротивлением свыше 330 Ом +/-0,00025 1/°C

Условия эксплуатации:

Механические воздействия:

- Синусоидальная вибрация:

- диапазон частот
1-5000 Гц

- амплитуда ускорения
390 м/с²

- Механические удары одиночного действия (ускорение) 10 000 м/с²
- Механические удары многократного действия (ускорение) 1500 м/с²
- Линейное ускорение 5000 м/с²

Климатические воздействия:

- Интервал рабочих температур от -60 до +125°C
- Относительная влажность воздуха (при температуре +35°C) 98%
- Атмосферное давление 0,13-294 кПа

Пример условного обозначения при заказе:

Резистор СПЗ-19 - 10 кОм +/-10% ОЖО.468.372 ТУ